

[Érintésvédelmi méréseknek...http://www.erintesvedelem.co.hu/erintesvedelem.html](http://www.erintesvedelem.co.hu/erintesvedelem.html)

[Forrás...http://www.bme.hu/](http://www.bme.hu/)

BUDAPESTI MŰSZAKI ÉS GAZDASÁGTUDOMÁNYI EGYETEM VILLAMOSMÉRNÖKI ÉS INFORMATIKAI KAR
VILLAMOS ENERGETIKA TANSZÉK

Mérési útmutató

Érintésvédelem

Az Elektrotechnika tárgy laboratóriumi gyakorlatok 2. sz. méréséhez

A mérések egy része csak feszültség alatti hálózaton történhet.

A hálózati feszültséget csak a mérésvezető engedélyével szabad bekapcsolni.

Mérés közben a hálózati elrendezés módosítása tilos!

A mérés befejeztével a hálózati feszültséget ki kell kapcsolni.

Mérés közben ügyeljünk társaink biztonságára is.

1. A mérés célkitűzése, hogy a hallgató a kiefeszültségű közmű (áramszolgáltatói) elosztóhálózatról ellátott fogyasztóknál szokásos érintésvédelmi rendszereket és módokat megismerje, egy lakóházat leképző modellhálózaton annak üzemképességét vizsgálja, az érintésvédelmi hibákat megtalálja, és a hibaelhárításának módját kialakítsa.

2. Bevezetés, általános ismeretek összefoglalása.

2.1. Az áram élettani hatása.

Áramütés akkor következik be, ha az ember (állat) teste áramkörbe kerül, az emberi (állati) testen áram halad át. Az áramütés veszélyessége függ

a.) **az áram erősségétől,** a hatás erősen személyfüggő, 50 Hz-es frekvenciájú váltakozó áram esetén általában 1 mA az érzékelési küszöb, 10-15 mA az „elengedési áramerősség” (az áramütött nem tudja a megszorított tárgyat elengedni), 20 mA felett már légzési és szív működési zavarok jelentkezhetnek;

b.) **a behatás időtartamától,** egy szívperiódusnál (a szívverés frekvenciája percenként 60 - 120, tehát egy szívperiódus 0,5-1 sec.-ig tart) hosszabb idő alatt a szív leállhat vagy szívkamraremegés (fibrilláció) állhat be; de néhány másodperc alatt a bőr megéghet, ellenállása lecsökkenhet, és ezért a szervezeten átfolyó áramerőssége megnövekedhet;

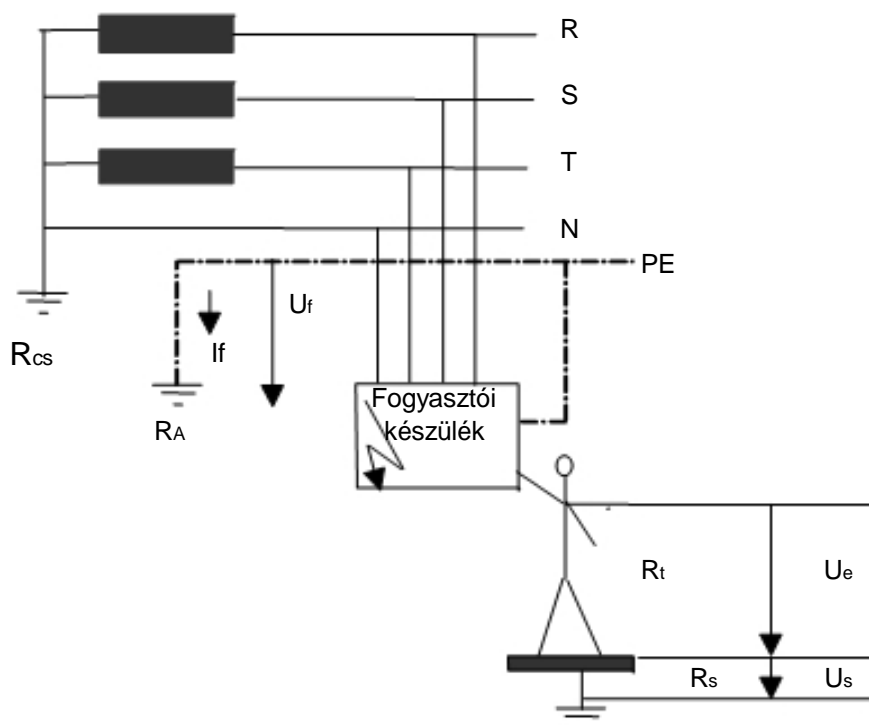
c.) **az áram útjától,** milyen életfontosságú szervben (szív, agy, tüdő) folyik át az áram;

d.) **a frekvenciától,** az egyenáram némileg kevésbé veszélyes (nagyobb egyenáram kelt hasonló hatást, mint a kisebb váltakozó áram, és nem okoz szívkamra remegést sem), 1000 Hz-nél nagyobb frekvenciájú áram inkább éget, mint más élettani hatást okoz;

e.) az áramkörbe került személy egyéni adottságaitól és aktuális állapotától: pl. testsúly, fizikai erőnlét, érzékenység, bőr finomsága és állapota (izzadt, nedves), izgalmi állapot, ittasság stb.

Az áramütés áramerőssége - természetesen - az Ohm-törvénynek megfelelően a testre jutó U_e érintési feszültség és a test ellenállásának hányadosa.

Az emberi test belsejének villamos ellenállását átlagosan 300-500 Ω -ra, a száraz, ép állapotú bőr ellenállását 20-100 $k\Omega/cm^2$ -re vehetjük (a bőr ellenállása néhány másodperces behatás esetén néhány Ω -ra lecsökkenhet!). Nagyon durva közelítésként, elsősorban elvi számításoknál a szokásos helyzetben lévő ember testének teljes ellenállását 1 $k\Omega$ -mal szokás számítani. Ha az áramütés áramútja a kézzel érintett feszültség alatti részből kiindulva az ember lábán és a talajon át záródik, akkor az áramkör ellenállásában szerepel az úgynevezett „talpponti ellenállás”, ami a cipő és a padlózat ellenállásából áll (1. ábra.). (Természetesen, ha az áramkör nem az ember talppontján, hanem egy földpotenciálon lévő fémrésznek az egyidejű érintésekor a másik kézen, vagy más csupasz testrészen át záródik, akkor ez akár nulla is lehet.).



1. ábra.

ahol R, S, T fázisvezetők, N a nullavezető, PE védővezető
 R_{cs} a rendszer csillagpontjánál a földelési ellenállás
 R_A védővezető földelésének ellenállása
 U_f a hiba feszültség, I_f hiba áram, $U_f = I_f \cdot R_A$
 R_t a test ellenállása,
 R_s a cipő, a padlózat ellenállása, U_s az erre eső feszültség U_e
 érintési feszültség, általában $U_e \leq U_f$

2.2. Az áramütés fellépésének műszaki körülményei.

Az áramkörbe kerülés kiefeszültségen azt jelenti, hogy az ember két különböző testrészével két különböző potenciálon lévő részt érint. (1000 V-nál nagyobb feszültségen - amit a biztonságtechnikában nemzetközileg egységesen nagyfeszültségnek neveznek, az áramszolgáltatók 35 kV-ig középfeszültségnek, és csupán az ezt meghaladót nevezik nagyfeszültségnek - ehhez nem szükséges a feszültség alatti részt megérinteni, elegendő azt a levegőn át „átívelési távolság” - ra megközelíteni, s így a levegőn át fellépő villamos íven keresztül is záródhat az áramkör.)

Az áramütéses balesetek egy része úgy következik be, hogy az ember (közvetlenül, vagy szerszámon, segédeszközön keresztül) általában a kezével üzemszerűen feszültség alatt álló (szabványos elnevezéssel: „aktív”) részt érint, ugyanakkor nem szigetelő talajon áll, vagy más testrészével földpotenciálon lévő fémrészhez ér. Ezt a nemzetközi szabványok „közvetlen érintés”-nek, s az ezek megakadályozására szolgáló intézkedéseket „közvetlen érintés elleni védelem” - nek (újabbán „alapvédelem”-nek, vagy „áramütés elleni védelemnek normál üzemben”-nek nevezi, a régi magyar szakkifejezés érintés elleni védelem volt). Ennek megoldásai valóban az érintést kívánják megakadályozni az aktív részek szigetelésével, burkolatba zárásával vagy megfelelő (érinthető távolságon kívüli) elhelyezésével.

Az áramütéses balesetek nagy része azonban úgy következik be, hogy a balesetes a villamos szerkezet olyan részét (úgynevezett „test”-ét) érinti meg, amely üzemszerűen feszültségmentes, de hiba (testzárlat) következtében feszültség alá kerül (1. ábra.). Ezt a nemzetközi szabványok „közvetett érintés”-nek, s az ezek megakadályozására tett intézkedéseket „közvetett érintés elleni védelem”-nek (újabbán nagyon nem szerencsés elnevezéssel „hibavédelem”-nek) nevezi. A magyar (és német) szakmai köznyelv ezt továbbra is a korábbi, csaknem százéves elnevezéssel „érintésvédelem”-nek hívja.

Az érintésvédelmi módok nem a testek érintését kívánják megakadályozni, hanem azt, hogy az érinthető testek tartósan (hosszabb ideig) veszélyes érintési feszültség alá kerüljenek.

Ennek főbb megoldásai:

- a.) Védelem a táplálás önműködő lekapcsolásával (ezeket az érintésvédelmi módokat korábban- nagyon jellemzően- védővezetős érintésvédelmi módoknak nevezték)
- b.) A villamos szerkezet elszigetelésével (kettős vagy megerősített szigetelésű szerkezet alkalmazása)
- c.) Biztonsági törpefeszültségű táplálással (ez általában 50 V-nál nem nagyobb váltakozó- vagy 120 V-nál nem nagyobb egyenfeszültséget jelent, de egyes különösen veszélyes alkalmazásoknál ennek felét, negyedét, sőt nyolcadát is előírhatják a rájuk vonatkozó előírások).

A - nemzetközi, európai és magyar - szabványok más érintésvédelmi módokat (a környezet elszigetelése, védőelválasztás, földetlen helyi egyenpotenciálrahozás, az állandósult érintési áram és kisütési energia korlátozása, feszültség-védőkapcsolás) is elismernek, ezeket azonban különlegességük és csak erősen korlátozott alkalmazási területük miatt nem említjük.

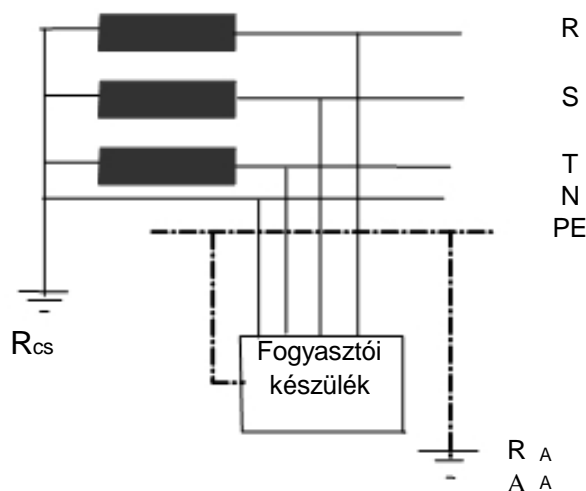
Szükséges megemlíteni, hogy a villamos balesetek nagy része nem áramütéses, hanem égési baleset, amit a berendezéseken fellépő villamos ív okoz!

2.3. A védővezetős érintésvédelmi módok.

A védővezetős érintésvédelmi módok közös jellemzője, hogy ezek alkalmazásánál a villamos berendezés testét (az olyan vezetőanyagú - általában fém - érinthető részét, amely üzemszerűen nem áll feszültség alatt, de hiba esetén feszültség alá kerülhet) földelt védővezetővel (ezt az angol „protecting earthing” elnevezés alapján nemzetközileg PE betűjellel, és a védővezető szigetelését zöld/sárga színezéssel jelölik) kötik össze, és a tápláló áramkört annak túláramvédelme, vagy az abba beiktatott áram-védőkapcsolás által rövid idő alatt önműködően kikapcsolják, ha a védővezető testzárlat következtében veszélyes nagyságú érintési feszültségre kerül.

2.3.1. Védőföldelés közvetlenül földelt rendszerben. (TT rendszer).

A közműhálózati kiefeszültségű rendszereket (Európában mindenütt) a tápláló transzformátor csillagponti kivezetésénél - üzemi okokból - közvetlenül (impedancia beiktatása nélkül) leföldelik. Ezt mutatja a kétbetűs rendszerjelölés első T betűje (T=terra, földelés). Ha a fogyasztó-berendezések testjeit védővezetőn át ugyancsak földelik (2. ábra), akkor ezt a földelést mutatja a jelölés második T betűje.



2. ábra. A TT rendszer.

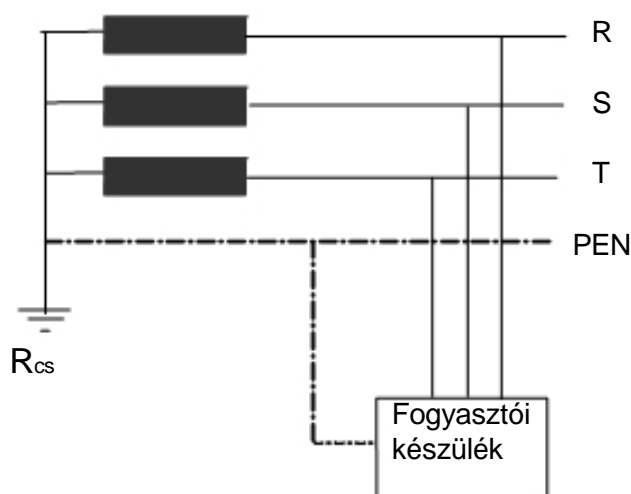
Ha a készülék testzárlatos lesz, akkor a fázisvezetőn, a hibahelyen, az R_A védőföldelésén, és a rendszer R_{cs} csillagponti földelésén át testzárlati áram lép fel. Ha ennek a testzárlatnak az áramerőssége kicsi, akkor ez a védőföldelés R_A ellenállásán aránylag kis (a megengedhető $U_L = 50$ V-nál kisebb) feszültségemelkedést okoz. Ha az áramerősség nagy, úgy - az előírt rövid időn belül - a túláramvédelem kioldja azt (az ehhez tartozó áramerősséget jelöljük I_a -val). A méretezési képlet:

$$R_A \cdot I_a \leq 50 \text{ V}$$

Ha a túláramvédelem kioldóárama - a rajta keresztül folyó üzemi áram miatt - nem választható az előző összefüggést kielégítő kis értékre, akkor az érintésvédelmi kioldást áramvédőkapcsolóval (lásd 2.3.3. pont) lehet megoldani.

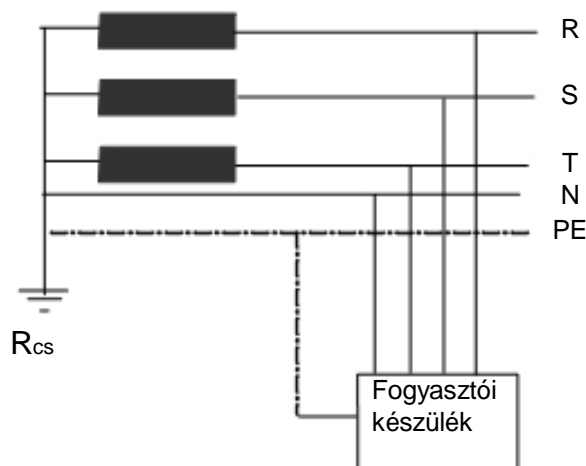
2.3.2. Nullázás (TN-rendszer)

Ha a közvetlenül földelt közműhálózatot üzemeltető áramszolgáltató ehhez hozzájárul, akkor a nullavezetőt védővezetőként is szabad felhasználni, ez a nullázás, nemzetközi jelölése TN-rendszer. (Hazánkban az áramszolgáltatói hálózatok több mint, 90%-a nullázott). Ebben a kétbetűs jelölésben, a második betű a testhez kötött nullavezetőt jelöli. Elvben ennek három megoldása van. Az első szerint sehol sem építenek ki külön védővezetőt, az egyfázisú üzemi áramok vezetésére szolgáló nullavezetőt (jelölése N=neutral) kötik minden fogyasztó készülék testére (3. ábra). Ebben az esetben a rendszer jelölése TN-C (a C=common jelzi, hogy a védővezető és a nullavezető mindenütt közös). Ez a lehetőség bizonyos esetekben csupán elvi, mert 10 mm^2 -nél kisebb keresztmetszetű vezetékeknél a közösítést - a közös vezető megszakadásának veszélye miatt - a szabvány tiltja. Azt a vezeték szakaszt, amely egyszerre tölti be a védővezető (PE) és az üzemi nullavezető (N) szerepét a két jelölés - PE és N - egybeírásával PEN vezetőnek (nullával egyesített védővezető) nevezik.



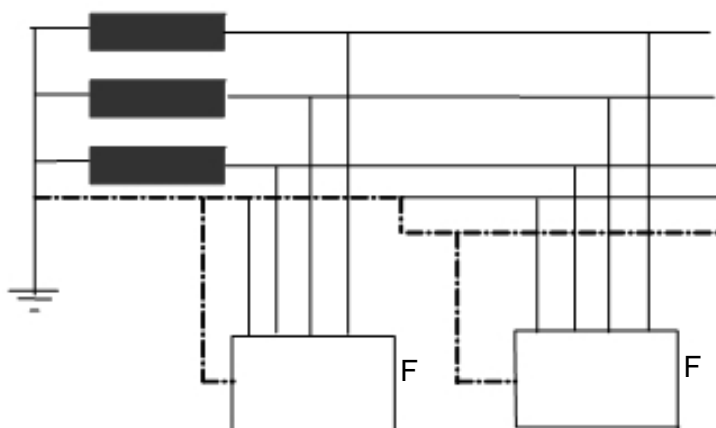
3. ábra. A TN-C rendszer).

A második lehetőség az, hogy a védővezetőt mindjárt a tápláló transzformátortól kezdve külön választják az egyfázisú üzemi áramokat vezető nullavezetőtől (4. ábra). Ezt a megoldást TN-S (S=separated, elkülönített) betűcsoporttal jelölik. Ez a megoldás is kizárólag elvi jelentőségű, mert az áramszolgáltató sehol a világon nem vállalja, hogy az elosztóhálózatán kiépítse a védővezető céljára szolgáló ötödik vezetőt.



4. ábra. A TN-S rendszer

A harmadik megoldás a leggyakoribb: egy darabig közös az üzemi nullavezető és a védővezető (ez tehát a PEN vezető), majd egy ponton szétválnak (5. ábra). Ilyen megoldású rendszert TN-C-S betűcsoporttal jelölik. Azt, hogy a két vezető szétválasztása hol történjen (áramszolgáltatói csatlakozópontnál, az épületbe való becsatlakozásnál, a fogyasztásmérőnél, vagy csupán a 10 mm²-nél kisebb keresztmetszetű vezetékek csatlakozásánál) a helyi viszonyok és körülmények döntenek el. A szétválasztott szakaszon a védővezetőt (PE) nullázóvezetőnek nevezik.



5. ábra. TN-C-S rendszer.

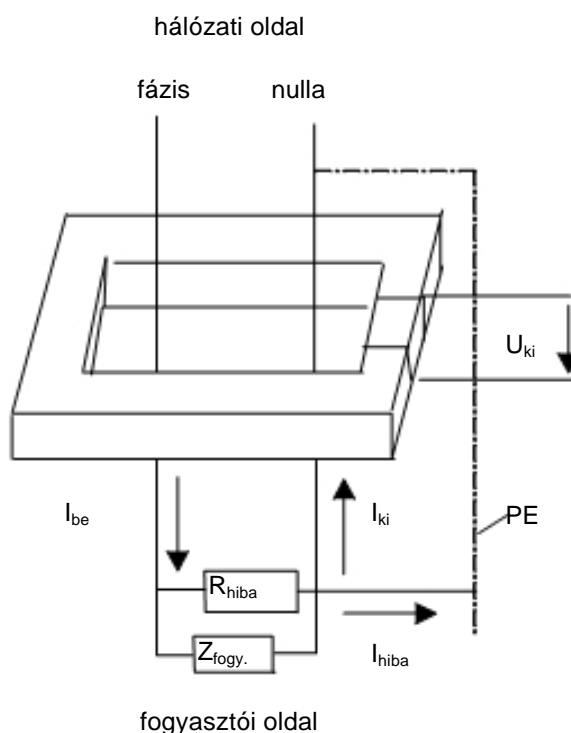
A TN rendszerű hálózaton fellépő testzárlati áram gyakorlatilag nem halad a talajon át, szinte teljesen fémes úton (a fázisvezetőn, a nullázóvezetőn és a PEN-vezetőn át) záródik. Ennek megfelelően a földhöz képest ennek hatására fellépő feszültségemelkedést nem lehet számítani, itt a méretezés csak azt veszi számításba, hogy a fázisfeszültség (U_o) a zárlati kör impedanciáján (amit „hurok impedanciá”-nak, vagy egyszerűen „hurokellenállás”-nak neveznek és Z_s -el jelölnék) át tud-e hajtani olyan nagyságú áramot, ami a túláramvédelmet az előírt időn belül működteti:

$$Z_s \cdot I_a \leq U_o$$

Áram-védőkapcsolás (2.3.3. pont) a nullázott hálózaton is alkalmazható, de csak azokon a szakaszokon, ahol az üzemi vezető és a nullavezető már szét van választva (tehát a PEN - vezetők szakaszán nem!).

2.3.3. Áram-védőkapcsoló (magyar rövidítése: ÁVK, angol: RCD = residual current device, német: FI)

A áram-védőkapcsoló a védővezetős érintésvédelmi módoknál (főként a TN és TT rendszereknél) érintésvédelmi kikapcsolásra a túláramvédelem helyett igen előnyösen alkalmazott (ma a legmodernebbnek tekintett) kikapcsoló szerv. (Bizonyos megfontolások mellett az IT-rendszerben sem kizárt az alkalmazása). Tehát nem külön érintésvédelmi mód, hanem csupán a védővezetős érintésvédelmi módok kikapcsoló szerve. Való igaz, hogy érzékenysége következtében gyakran a fázisvezetőt közvetlenül érintő ember testén áthaladó áram hatására (védővezető nélkül) is kikapcsol, de egyetlen nemzeti vagy nemzetközi szabvány sem fogadja el védővezető alkalmazása nélkül kellő biztonságú védelemnek.



6. ábra. Az ÁVK elvi felépítése, egyfázisú kialakításban

Az áram-védőkapcsolás kifejezetten csak érintésvédelmi megoldás (túláramvédelmet nem lát el!). Lényege, hogy a védett áramkör valamennyi üzemi áramot vivő vezetőjét egy közös különbözőzeti áramváltó „ablakán” vezetik át, míg a védővezetőt ezt megkerülve építik ki. (6. ábra). Minden áramot vezető körül mágnes tér alakul ki. Ha a fogyasztóhoz menő és onnan visszajövő üzemi áramok összege zérus, vagyis testzárlat mentes állapotban, a különbözőzeti áramváltó ablakában nem lesz gerjesztés, a vasmagban nem keletkezik fluxus, az áramváltó kioldó tekercsében áram nem fog folyni. Ha viszont az áramvédő-kapcsolóval védett

fogyasztói hálózaton testzárlat lép fel, akkor ennek árama a védővezetőn záródik, mely nem haladhat át a különbozeti áramváltó ablakán, így az ott a befolyó és kifolyó áramok összege nem lesz zérus, az áramváltó áttételének megfelelő nagyságú áram, ha meghaladja az áramvédőkapcsoló névleges különbozeti áramát, meghúáz és kikapcsol.

Lényeges, hogy a védővezetőt nem szabad a különbozeti áramváltón átvezetni, ha a fogyasztó egyfázisú, vagy egyfázisról üzemező berendeázése is van, akkor az üzemi nullavezetőt (N) nullázás esetén is át kell vezetni az „ablakon”, de csupán az áramváltó előtti szakaszon lehet közös a védővezetővel (PEN-vezető), és az N-vezető az áramváltó utáni szakaszon nem földelhető. Ezek figyelmen kívül hagyása esetén az áramvédő-kapcsoló működése teljesen bizonytalanná válik, testzárlat esetén sem kapcsol ki biztosan, viszont testzárlat nélküli esetben is (egy másik fogyasztó egyfázisú áramának hatására) bekövetkezhet leoldás.

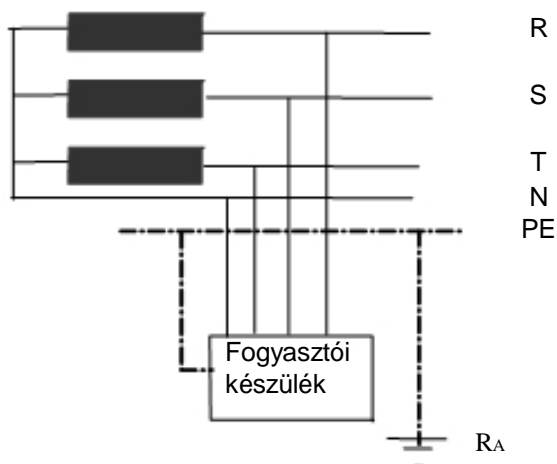
Az áram-védőkapcsoló nagy előnye, hogy az ezt megszóalaltató áram (ΔI) értéke teljesen független az áramkör üzemi áramerősségétől, így akár 100 A üzemi áram esetén is választható néhány mA-re. A szokásos névleges érzékenység 30 mA, de (különösen, ha több ilyen kapcsoló sorba kötése esetén a táppontban szelektív áram-védőkapcsolót alkalmaznak), akár 300 mA is lehet. Korábban az érzékenységet minden határon túl növelni akarták, de kiderült, hogy a védett hálózat, illetve szerkezet szivárgó árama (különösen benedvesedés esetén) a túlérzékeny kapcsolót feleslegesen kikapcsolta. Ezért ma már 10 mA-es érzékenységű áram-védőkapcsolót csak dugaszolóaljzattal egybeépítve, egyetlen kéziszerszám táplálására alkalmaznak, és a hazai körülmények között a szabadtéri berendeázések védelmére a 100 mA-es érzékenység tűnik a legmegfelelőbbnek.

Az áram-védőkapcsolót ellátják egy próbagombbal. Ennek megnyomása egy ellenálláson keresztül a különbozeti áramváltót megkerülő áramot hoz létre, és ezzel ellenőrzik a kapcsoló működőképességét. Ezzel azonban csak a kapcsolót lehet ellenőrizni, de a védővezető folytonosságát (és így a kapcsolás hatásosságát) nem.

2.3.4. Védőföldelés közvetlenül nem földelt rendszerben (IT-rendszer).

A közvetlenül földelt nullavezetőjű (TT- TN-rendszerű) hálózatok földzárlat esetén nem tarthatók üzemben. Ezért olyan helyen, ahol az ellátás folytonossága elengedhetetlen, a váratlan kikapcsolás életveszélyt, vagy igen nagy anyagi kárt okozna (pl. kórházi műtők, földalatti bányahálózatok, kohók, egyes vegyi üzemek), a nullavezetőt nem (vagy csak nagy ellenálláson át) földelik. Érintésvédelemre ez esetben is szükség van, mert egyrészt földzárlat (testzárlat) esetén a vezetékhalózat és a fogyasztókészülékek földhöz viszonyított kapacitásán átfolyó „földzárlati áram” emberre veszélyes nagyságú lehet, másrészt kettős (két helyen, és eltérő fázisokban fellépő) földzárlat esetén a testzárlatos szerkezetek esetén veszélyes feszültség lépne fel. Ezért ezen rendszerekben is kötelező a földelt védővezető kiépítése. (Az IT jelölés a táptranzformátor szigetelt (I=isolated, szigetelt), vagy nagy impedanciát át földelt (amit esetleg csak a hálózat és a szerkezetek földkapacitása képvisel), csillagpontjára utal, míg a második helyen álló T betű a testek védőföldelését jelenti.). Ilyen, IT rendszer látható a 7. ábrán. Ennek méretezési képlete az első földzárlatra:

$$R_A \cdot I_d \leq U_L$$



7. ábra. IT rendszer.

Itt az első földzárlat nem okoz kioldást, ezért a képletben nem a kioldóáram, hanem a hálózat adottságaiból (elsősorban földkapacitásából) kiadódó „földzárlati áram” szerepel. A második földzárlatra is méretezni kell, de ez bonyolultabb, ezért itt nem tárgyaljuk.

3. Kérdések:

1. Mit értünk érintésvédelem (közvetett érintés elleni védelem) alatt?
2. Mik az önműködő kikapcsoláson alapuló (védővezető) érintésvédelmi módok?
3. Mi a különbség a TN és s TT rendszer között?
4. Mi a különbség a TN-C, TN-S és a TN-C-S rendszerek között, és hol alkalmazzák ezeket?
5. Mi a hurokellenállás (hurokimpedancia)?
6. Ismertesse az áram-védőkapcsolás elvét!
7. Áram-védőkapcsolás esetén hol szabad a nullavezetőt leföldelni, vagy a védővezetővel összekötni?
8. Mi az előnye az IT-rendszernek?
9. Mit nevezünk érintési feszültségnek, és mi befolyásolja a nagyságát?

4. A mérési feladatok.

A vizsgálatokat annak feltételezésével végezzük, hogy a modellezett családi ház most épült és a használatba vétel előtt ellenőrizni kell az elektromos hálózatot és a nagyobb

berendezéseket abból a célból, hogy biztonságosan feszültség alá helyezhető ill. használatba vehető.

1. Ellenőrizze a védővezető folytonosságát!
2. Mérjen szigetelési ellenállást a különböző fogyasztói készülékeken.
3. Mérje meg a a fázisvezető és a nullavezető, a fázisvezető és a védővezető, valamint a nullavezető és a védővezető közötti szigetelési ellenállást.
4. Mérje meg az áram-védőkapcsolók kioldási áramát és lekapcsolási idejét.
5. Határozza meg a hurokimpedanciák nagyságát a TN-rendszerű hálózat különböző részein!

Nem érintésvédelmi célú mérés:

6. Határozza meg a tápfeszültség felharmonikus tartalmát.

5. A mérésről készített jegyzőkönyvnek tartalmazni kell:

1. az egyes mérések alkalmával kapott számszerű eredményeket, a szigetelési ellenállás mérésekor az alkalmazott vizsgálat feszültség nagyságát is.
2. az észlelt hibák leírását,
3. a hibák elhárításának módját.

6. A vizsgálat céljaira szolgáló modell rövid ismertetése.

A vizsgálatokat a Ljubljana-i Műszaki Egyetem által kifejlesztett és a METREL cég által az európai érintésvédelmi előírásoknak megfelelően kialakított modellen végezzük, amely a 8. ábrán látható. A modell alapkiképzése háromfázisú ellátás vizsgálatára szolgál, de megfelelő tartozékkal egyfázisú ellátás vizsgálatára is átalakítható. Jelen vizsgálat keretében az egy fázisról történő ellátási helyzetet vizsgáljuk. Lehetőség van TT, TN és IT ellátási és érintés védelmi módozatok vizsgálatára. Ezek közül vizsgálatunknál a TN és TT rendszer vizsgáljuk.

A modell egy kommunális fogyasztónál előforduló ellátási elemeket és fogyasztói készülékeket, berendezéseket tartalmaz. A kiefeszültségű elosztóhálózat különböző áramköreinél, elemeinél, készülékeinél, valamint a dugaszoló aljzatainál határozhatjuk meg az érintés védelem hatásosságát. Alkalmos a modell a földelési rendszerek vizsgálatára is, ezen belül egyedi földelések, földelő hálóok, valamint a fajlagos földelési ellenállás is mérhető. Áramvédő kapcsolás működése is szimulálható.

DEMONSTRATION BOARD • Electric installation
MA 2067

7. A vizsgálat céljaira szolgáló műszer.

A méréseknél alkalmazott EUROTTEST 61557 kombinált üzemi mérőműszert szintén a szlovéniai METREL cég gyártja. A műszer érintésvédelmi méréseknél teljesíti az MSZ EN 61557 szabvány sorozat előírásait. A beépített mikroprocesszor következtében mindenféle érintésvédelmi mérés nagy biztonsággal, szinte automatikusan elvégezhető. Lehetőséget biztosít nagymennyiségű mérési adat tárolására, és az adatok számítógépes feldolgozására és értékelésére is.

A műszerhez részletes, magyar nyelvű használati utasítás tartozik. A mérések összeállításánál használjuk a megfelelő leírásokat.

Az alkalmazandó műszer homloklapját és a homloklapon lévő gombok és kapcsolók funkcióit a 9. ábrán és a következőkben mutatjuk be.

A homloklap közepén egy háttérvilágítással rendelkező folyadékkristályos kijelző van. A

kapcsolók funkciói:

ON/OFF jelű működtető gomb a készülék be és kikapcsolására szolgál. Amennyiben 10 percig nem használjuk a készüléket, az úgy automatikusan kikapcsol.

HELP jelű működtető gomb, amennyiben a készülék működéséről kívánunk információt, a sűgó menü adja meg a csatlakoztatás módját, illetve adatokat hívhatunk elő.

Háttérfény működtető gombbal a kijelző háttérfényét kapcsolhatjuk, ha a készüléket 20 másodpercig nem használjuk, a kijelző háttérfénye automatikusan kikapcsol

SAVE működtető gombbal az eredményeket tárolhatjuk

RCL (recall) működtető gombbal az tárolt eredményeket hívhatjuk elő.

SETUP működtető gombbal a kontrasztot, az időt és dátumot, egyes paramétereket állíthatunk be, illetve a memóriát törölhetjük.

START működtető gomb, az egyes beállított méréseket indítja.

ESC működtető gombbal, a folyó művelet megszakítható.

START működtető gomb, az egyes beállított méréseket indítja.

ESC működtető gombbal, a folyó művelet megszakítható.

A homloklap jobb oldalán lévő forgó átkapcsolóval az egyes mérési funkciók közül választhatunk. Ezek a következők:

R, ρ_{earth} állásban a fajlagos földellenállás és a földelési ellenállás határozható meg. R+/-

200mA continuity állásban a védővezető folytonossága ellenőrizhető.

KIJELZO

RCL

SETUP

Hatterfeny

Help

O

EUROTEST 61557 kombinált muszer.

R_{insulation} (RISO) állásban a szigetelési ellenállás mérése végezhető.

Sensor állásban a megvilágítás mérhető (az erre szolgáló külön mérő fejjel).

Current állásban megfelelő lakatfogóval szivárgási és terhelő áram mérése végezhető.

Harmonics állásban a feszültség ill. az áram (megfelelő lakat fogóval) eredő felharmonikus tartalma és 21.-ik összetevőig az egyedi egyes felharmonikusok tartalma mérhető.

Power, Energy állásban a teljesítmény, a teljesítménytényező ($\cos\phi$), és a fogyasztás (vill. energia) mérhető.

Locator állásban háromfázisú hálózaton a forgásirány, a fázissorrend ellenőrizhető.

RCD (residual current device) beállításban az áramvédő kapcsoló (ÁVK) FI relé működése vizsgálható, (leoldási idő, érintési feszültség, hurok ellenállás, földelési ellenállás).

Z_{Line} állásban a fázis-fázis, vagy fázis-nulla vezetők impedanciája és a várható rövidzárási áram határozható meg.

Z_{Loop} állásban a fázis-védővezető hurok impedanciája, a várható rövidzárási áram és az érintési feszültség határozható meg.

R_{LOOP N-PE} állásban a nullavezető (N)-védővezető (PE) hurok hurokellenállása és a várható rövidzárási áram határozható meg.

8. A mérések során figyelembe veendő szempontok:8.1 A védővezető folytonosságának ellenőrzése

- A mérés csak feszültség mentesített (kikapcsolt) hálózaton végezhető el.
- Válasszuk ki a az ellenállás maximális értékét. Indokoljuk meg a választást.

8.2. Szigetelési ellenállás mérése

- A mérés csak feszültség mentesített (kikapcsolt) hálózaton végezhető el.
- A terheléseket le kell kapcsolni mert a párhuzamosan kapcsolódó terhelések a mérést meghamisíthatják.
- Válasszuk ki a mérési feszültség értékét. Indokoljuk meg a választást.

Kommunális hálózaton a szigetelési ellenállás 0,5 MOhm-nál nagyobb legyen.

8.3 Hurok impedanciák és várható rövidzárási áram mérése

- Gondoljuk át az áram-védőkapcsoló működésének hatását a mérés elvégzése során.
- Értékeljük a várható rövidzárási áram nagyságát. (Mi ennek a mérésnek a célja?)

9. Biztosítók jellemző adatai:9.1 gG típus

A g jelölés zárlat és túlterhelés elleni védelemre egyaránt alkalmazható biztosítóra utal, míg a G általános típusú biztosítót jelöl. A táblázatban az I_a kiolvadási áram és a megengedhető max. hurok ellenállás értéke látható 0,4 sec és 5 sec-os kiolvadási idő mellett

olv. biztosító I_n névl. árama	kiolv. idő <0,4 sec	kiolv. idő <0,4 sec	kiolv. idő <5 sec	kiolv. idő <5 sec
	I_a A	Z_s ohm	I_a A	Z_s ohm
2	16	13,7	9,2	23,9
4	32	6,8	18,5	11,8
6	47	4,6	28	7,8
10	82	2,6	46,5	4,7
16	110	2	65	3,3
20	147	1,4	85	2,5
25	183	1,2	110	2
32	275	0,8	150	1,2
40	320	0,6	190	1,1
50	470	0,4	250	0,8
63	550	0,4	320	0,6
80	840	0,2	425	0,5
100	1020	0,2	580	0,3
125	1450	0,1	715	0,3

9.2 gL típus

A g jelölés ugyanaz, mint előbb, az L a vezetékek védelmére szolgáló biztosító típusra utal.

olv. biztosító I_n névl. árama	kiolv. idő <0,2 sec	kiolv. idő <0,2 sec	kiolv. idő <5 sec	kiolv. idő <5 sec
	I_a A	Z_s ohm	I_a A	Z_s ohm
2	20	11	9,21	23,9
4	40	5,5	19,2	11,5
6	60	3,7	28	7,9
10	100	2,2	47	4,7
16	148	1,5	72	3,1
20	191	1,2	88	2,5
25	270	0,8	120	1,8
32	332	0,7	156	1,4
35	367	0,6	173	1,3
40	410	0,5	200	1,1
50	578	0,4	260	0,8
63	750	0,3	351	0,6
80	-	-	452	0,5
100	-	-	573	0,4
125	-	-	751	0,3
160	-	-	995	0,2

9.3 Automatikus biztosító

	B típusú	B típusú	C típusú	C típusú	K típusú	K típusú
túláram véd. I_n névl. árama	$I_a = 5 \cdot I_n$ A	Z_s ohm (0,2 sec)	$I_a = 10 \cdot I_n$ A	Z_s ohm (0,2 sec)	$I_a = 15 \cdot I_n$ A	Z_s ohm (0,2 sec)
2	10	22	20	11	30	7,3
4	20	11	40	5,5	60	3,7
6	30	7,3	60	3,65	90	2,4
10	50	4,4	100	2,2	150	1,5
16	80	2,8	160	1,4	240	0,9
20	100	2,2	200	1,1	300	0,7
25	125	1,8	250	0,9	375	0,6
32	160	1,4	320	0,7	480	0,5
35	175	1,3	350	0,65	525	0,4
40	200	1,1	400	0,55	600	0,37
50	250	0,9	500	0,45	750	0,29
63	315	0,7	630	0,35	945	0,23